

# Roger

## 로저 셀렉트 iN & 로저 펜 iN



## 로저 iN 송신기 설치 가이드

### 목차

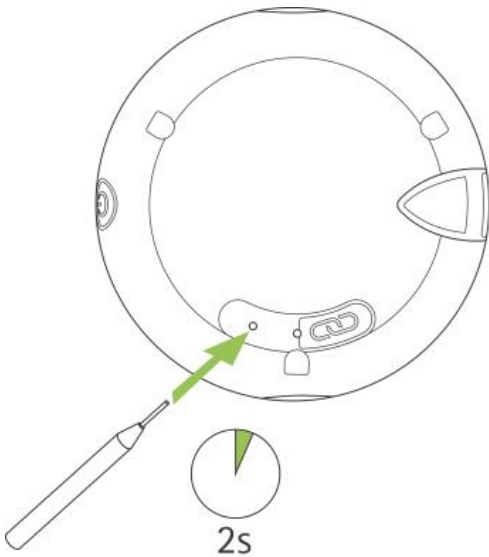
로저 다이렉트가 내장된 한 쌍의 보청기와 페어링 방법.....	1
로저 iN 송신기에 연결된 로저 수신기 갯수 확인 .....	2
보청기에서 로저 수신기 제거.....	3

### 로저 다이렉트가 내장된 한 쌍의 보청기와 페어링 방법

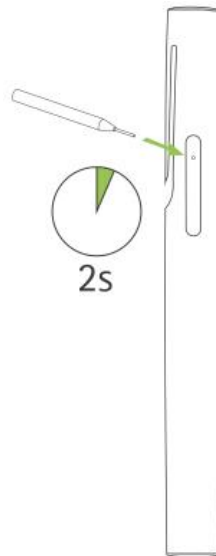
Phonak Target 6.1 이상 버전의 피팅 소프트웨어를 사용하고 있는지 확인하십시오.

설치 단계:

1. 로저 iN 송신기의 전원을 켭니다.
2. 상태표시등이 녹색으로 깜박이기 시작할 때까지 설치 버튼을 2 초간 길게 누릅니다.



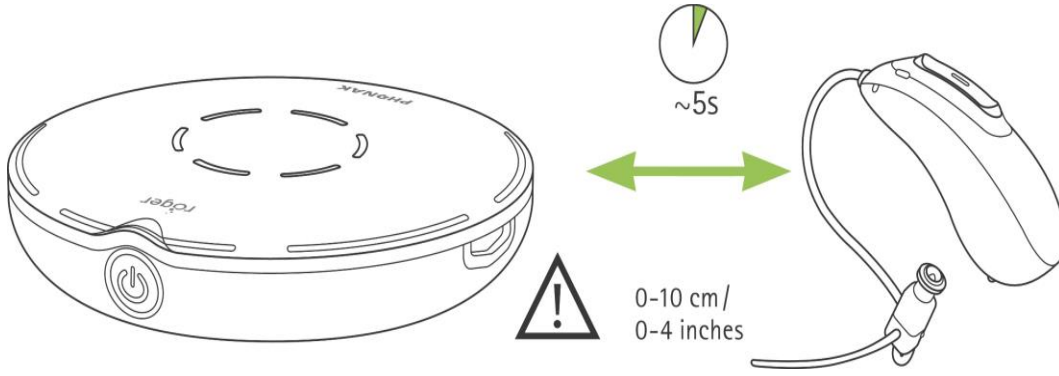
로저 셀렉트 iN



로저 펜 iN

3. 로저 iN 송신기를 탁자 위에 올려 놓습니다.
4. 한 개의 보청기를 켭니다(다른 보청기는 끈 상태 유지).

5. 보청기를 로저 iN 송신기에 가까이 둡니다(10cm 이내).



6. 로저 iN 송신기의 상태표시등이 계속 켜져 있는 녹색으로 바뀔 때까지 약 5 초간 기다립니다.

7. 두 번째 보청기에 대해 2~6 단계를 반복합니다.

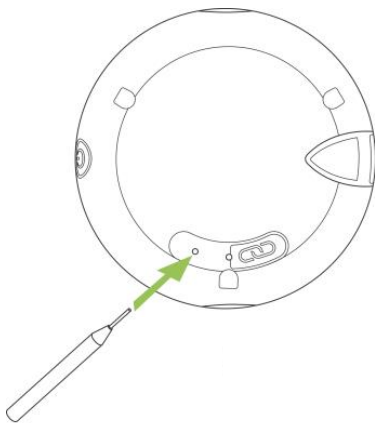
참고: 보청기는 로저 셀렉트 및 펜 iN 송신기에 자동으로 페어링됩니다.

설치 절차 후 상태표시등이 빨간색으로 변하면 설치가 완료되지 않은 것입니다. 아래와 같은 이유가 있습니다.

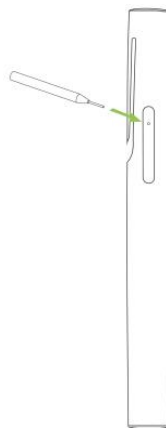
- 로저 iN 송신기와 보청기 사이의 거리가 너무 멉니다.
- 로저 iN 송신기와 로저 수신기가 페어링 되지 않았습니다.
- 보청기에 로저가 이미 설치되어 있습니다.
- 해당 보청기에는 로저 다이렉트 기능이 없습니다.

## 로저 iN 송신기에 연결된 로저 수신기 갯수 확인

로저 마이크폰을 켜 후 로저 인 마이크폰의 설치 버튼을 짧게 누릅니다.



로저 셀렉트 iN



로저 펜 iN

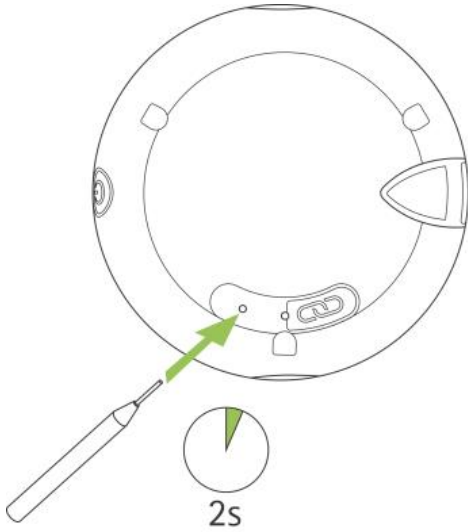
상태표시등 색상을 통해 사용 가능한 로저 수신기 갯수를 확인할 수 있습니다.

- ● 두 개의 로저 수신기 설치 가능
- ● 한 개의 로저 수신기 설치 가능
- ● 설치 가능한 로저 수신기 없음

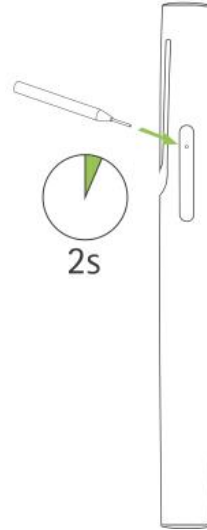
## 보청기에서 로저 수신기 제거

제거 단계:

1. 로저 iN 송신기의 전원을 켭니다.
2. 상태표시등이 녹색으로 깜박이기 시작할 때까지 설치 버튼을 2 초간 길게 누릅니다.

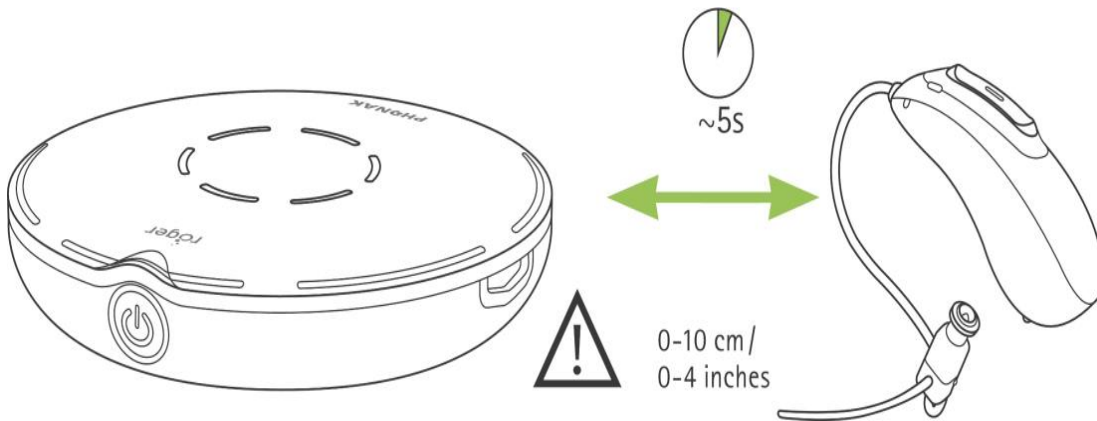


로저 셀렉트 iN



로저 펜 iN

3. 로저 iN 송신기를 탁자 위에 올려 놓습니다.
4. 한 개의 보청기를 켭니다(다른 보청기는 끈 상태 유지).
5. 보청기를 로저 iN 송신기에 가까이 둡니다(10cm 이내).



6. 로저 iN 송신기의 상태표시등이 계속 켜져 있는 녹색으로 바뀔 때까지 약 5 초간 기다립니다.
7. 두 번째 보청기에 대해 2~6 단계를 반복합니다.

제거 절차 후 표시등이 빨간색으로 변하면 설치가 완료되지 않은 것입니다. 아래와 같은 이유가 있습니다.

- 로저 iN 송신기와 보청기 사이의 거리가 너무 멉니다.
- 로저 iN 송신기에 이미 두 개의 로저 수신기가 설치되어 있습니다.
- 보청기에 로저가 설치되어 있지 않습니다.
- 해당 보청기는 로저 다이렉트 기능이 없습니다.

# 로저 셀렉트 iN

기술 자료 (2019.12)



## 로저 셀렉트 iN

로저 셀렉트 iN은 소음 환경에서 사용할 수 있는 다용도 무선 송신기입니다. 테이블 위에 올려놓으면 자동으로 화자의 방향을 인식하고 다른 사람이 말할 때는 매끄럽게 방향을 전환합니다. 여러 대화 그룹이 존재할 때는 사용자가 원하는 방향을 수동으로 선택할 수 있습니다. 또한 TV와 같은 멀티미디어 장치와 연결이 가능합니다.

## 로저 셀렉트 iN 기능

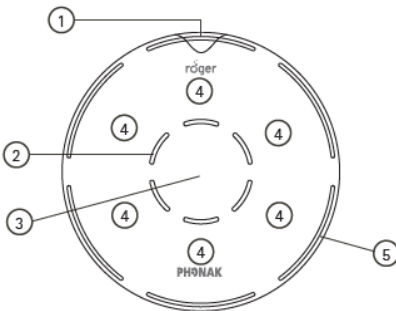
- 마블 보청기와 다이렉트로 연결 가능(단, 로저 설치 과정 필요)
- 소음 상황에서 개선된 어음 명료도
- 멀티빔 기술
- 테이블 모드, 방향성(선택) 모드, 목걸이 모드
- 멀티미디어 장치 연결
- 여러 개의 송신기를 연결하여 멀티 토크 네트워크(MTN) 형성



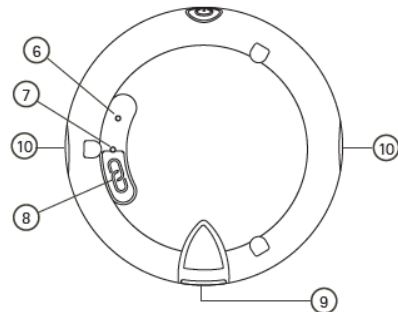
## 로저 설치

로저 셀렉트 iN은 2개의 로저 수신기를 내장하고 있어, 2개의 마블 보청기에 수신기 설치가 가능합니다.  
(로저 설치에 대한 자세한 방법은 '로저 iN 송신기 설치가이드'를 참고하시기 바랍니다)

## 장치 설명



- ① 전원 및 배터리 상태표시등
- ② 마이크로폰 및 중앙 상태표시등
- ③ 중앙 터치 버튼(음소거 및 전방향성 모드)
- ④ 방향성 버튼(6개의 빔포밍)
- ⑤ 마이크로폰 상태표시등



- ⑥ 설치 버튼(청각전문가만 사용)
- ⑦ 후방 상태표시등
- ⑧ 연결 버튼
- ⑨ micro-USB 단자
- ⑩ 목걸이(넥루프) 또는 클립 연결 슬롯



# 기술 데이터

## 일반 정보

유형:	로저 송신기
규격(길이 x 두께):	55 x 12 mm
무게:	28 g
색상:	샴페인, 펄 화이트, 그라파이트 그레이
구성품:	전원 어댑터, micro-USB 케이블, 도킹 스테이션, 광케이블, 클립, 목걸이(넥루프), 파우치
작동 조건:	다음과 같은 온도 및 습도를 벗어나는 조건에서는 사용하지 마십시오. 0° ~ +40° C (+32° ~ +104° F) 상대 습도 < 95% (비응축 시)
운반 및 보관 조건:	장시간 기준, 섭씨 -20° ~ +60° (화씨 -4° ~ +104°) 상대 습도 < 90% 이하

## 전원 장치

유형:	안정적인 DC 장치
1차 전압:	100 - 240 V
2차 전압:	5 VDC
최대 전류:	1.0 A
단자:	micro-USB
중요 정보:	제공된 USB 전원 장치만 사용 권장 5 VDC, > 500 mA

## 배터리

유형:	리튬 폴리머
용량:	400 mAh
전압:	3.7 V
작동 시간:	8 시간

## 오디오 정보

입력 신호:	micro-USB 케이블을 통한 아날로그
오디오 대역폭:	100 Hz - 7.3 kHz

## 로저의 특성

스트리밍 기술:	로저 기술
주파수 대역폭:	2.4 GHz ISM 대역 자동 적응형 주파수 호핑
RF power:	100 Mw max.
송-수신기 작동 범위:	10 m (일반) 20 m (이상적인 조건) 로저 다이렉트 사용 시, 50 m

## 마이크로폰 특성

마이크로폰 개수:	3
마이크로폰 모드:	테이블 모드, 선택 모드, 목걸이 모드

## 수신기 호환성

호환 가능한 로저 수신기:	모든 로저 수신기
호환 가능한 로저 수신기의 개수:	제한 없음

## 송신기 호환성(멀티 토크 네트워크)

멀티 토크 네트워크 사용 시, 로저 셀렉트는 목걸이 모드(넥루프 혹은 클립)만 사용 가능합니다.

호환 가능한 로저 송신기:	로저 펜 iN, 로저 펜, 로저 셀렉트 iN, 로저 셀렉트, 로저 클립-온 마이크
호환 가능한 로저 송신기의 개수:	최대 10개

## 도킹 스테이션



입력 신호(3.5 mm 단자):	- 아날로그 - 광케이블(Toslink)
-------------------	---------------------------

# 로저 펜 iN

기술 자료 (2019.12)



## 로저 펜 iN

로저 펜 iN은 작고 스타일리쉬한 디자인으로 휴대가 간편하고, 소음 및 먼거리 등 다양한 청취상황에서 사용할 수 있는 무선 송신기입니다. 또한 TV와 같은 멀티미디어 장치와 연결이 가능합니다.

## 로저 펜 iN 기능

- 마블 보청기와 다이렉트로 연결 가능(단, 로저 설치 과정 필요)
- 소음 상황에서 개선된 어음 명료도
- 자동 마이크로폰 모드
- 수동 마이크로폰 모드(인터뷰 / 회의 / 목걸이 모드)
- 조용한 상황 또는 소음 상황에서 소음을 제거하고 화자의 음성에만 포커스
- 멀티미디어 장치 연결
- 여러 개의 송신기를 연결하여 멀티 토크 네트워크(MTN) 형성

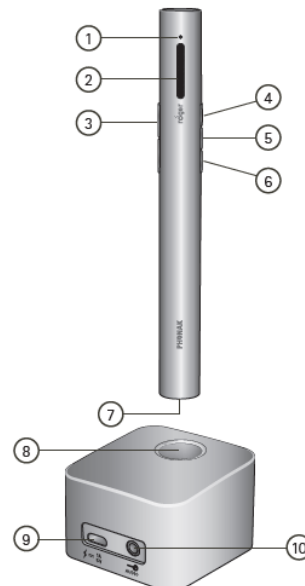


## 로저 설치

로저 펜 iN은 2개의 로저 수신기를 내장하고 있어, 2개의 마블 보청기에 수신기 설치가 가능합니다. (로저 설치에 대한 자세한 방법은 '로저 iN 송신기 설치가이드'를 참고하시기 바랍니다)

## 장치 설명

- ① 상태표시등(LED)
- ② 마이크로폰
- ③ 설치 버튼(청각전문가만 사용)
- ④ 전원 버튼 / 음소거
- ⑤ 연결 버튼
- ⑥ 마이크로폰 모드 변경
- ⑦ 충전 입력부 및 오디오 입력부(micro-USB)
- ⑧ 로저 펜 iN 슬롯
- ⑨ 충전 입력부(micro-USB)
- ⑩ 오디오 입력부(3.5 mm)



# 기술 데이터

## 일반 정보

유형:	로저 송신기
규격(길이 x 두께):	142 x 15 mm
무게:	28 g
작동 조건:	다음과 같은 온도 및 습도를 벗어나는 조건에서는 사용하지 마십시오. 0° ~ +40° C (+32° ~ +104° F) 상대 습도 < 95% (비응축 시)
운반 및 보관 조건:	장시간 기준, 섭씨 -20° ~ +60° (화씨 -4° ~ +104°) 상대 습도 < 90% 이하
배터리:	유형: 리튬 폴리머 용량: 360 mAh 전압: 3.7 V
작동 시간:	8 시간
전원 공급 장치:	입력 전압: 100-240 V 출력 전압: 5 VDC / 1 A 케이블: micro-USB 케이블 길이: 1.3 m

## 마이크로폰 특성

마이크로폰:	Array 마이크로폰
마이크로폰 모드:	자동 모드, 인터뷰 모드, 회의 모드, 목걸이 모드

## 오디오 특성

오디오 대역폭:	100 Hz - 7.3 kHz
----------	------------------

## 로저 특성

전송 기술:	2.4 GHz 자동 적응형 주파수 홉핑
전력 방출:	32 mW
송-수신기 작동 범위:	10 m (일반) 20 m (이상적인 조건) 로저 다이렉트 사용 시, 50 m

## 로저 시스템 데이터 (연결 시)

주파수(로저 송/수신기):	2.4 GHz
페어링 작동 범위:	10 cm

## 로저 네트워크

호환 가능한 로저 수신기:	모든 로저 수신기
호환 가능한 로저 수신기의 개수:	제한 없음
호환 가능한 로저 송신기:	로저 펜 iN, 로저 펜, 로저 셀렉트 iN, 로저 셀렉트, 로저 클립-온 마이크
페어링 작동 범위:	10 cm

## 액세서리

도킹 스테이션:	충전 입력부 (micro-USB) 오디오 입력부 (3.5 mm)
목걸이(끈) 길이:	56 cm